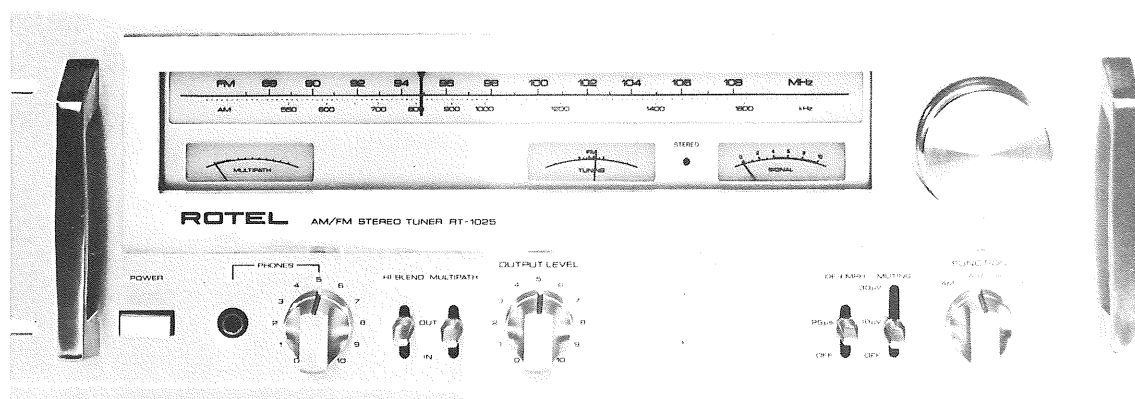


# OWNER'S MANUAL

SERIAL  
NUMBER

WRITE YOUR SERIAL NUMBER HERE.  
THE NUMBER IS LOCATED NEAR THE  
NAME PLATE ON THE UNIT'S REAR PANEL.

# ROTEL®



# RT-1025

## AM/FM STEREO TUNER

**WARNING:** To prevent fire or shock hazard, do not expose  
this appliance to rain or moisture.

Quality. Uncompromised.

# ROTEL

THE ROTEL CO., LTD.

1-36-8 Ohokayama, Meguro-ku, Tokyo, Japan

## ENGLISH

### INTRODUCTION

We would like to take this opportunity to thank you for purchasing our audio component. Please read the following pages of this manual carefully in order to maximize the full potential of your equipment. The operations are really simple once you learned the essentials properly.

We sincerely hope you will enjoy musical entertainment approaching that of live performances for many years to come.

### BEFORE ENJOYMENT

#### CAUTION on Furnished Convenience AC Outlet (Not available for U.K., Scandinavian and some other countries)

- Do not insert or remove plug from any convenience AC outlet supplied on the appliance while the appliance is connected to power. Also do not insert foreign object, other than a proper plug, into the convenience AC outlet.
- Do not connect other appliance(s) to convenience AC outlet if its/their total power consumption exceeds maximum rated watts labeled next to the outlet.

## DEUTSCH

### EINFÜHRUNG

Wir möchten diese Gelegenheit wahrnehmen, um Ihnen für den Erwerb unseres Stereo-Empfängers zu danken.

Lesen Sie bitte die folgenden Seiten dieser Bedienungsanleitung sorgfältig durch, damit die Leistungsfähigkeit Ihres Gerätes auch voll ausgenutzt werden kann.

Die Bedienung wird Ihnen sehr leicht fallen, wenn Sie einmal das Wesentliche gelernt haben.

Wir hoffen, dass Sie die musikalische Unterhaltung, die einer Live-Aufführung nahekommt, während vieler Jahre genießen werden.

### VOR DEM GEBRAUCH

#### VORSICHT an der Netzsteckdose (Nicht vorhanden in Großbritannien, Skandinavien und einigen anderen Ländern)

- Niemals einen Stecker an der Netzsteckdose des Gerätes anschließen oder daraus entfernen, während dieses am Stromnetz angeschlossen ist. Auch keine Fremdgegenstände außer dem entsprechenden Stecker in die Netzsteckdose einführen.
- Keine anderen Geräte an der Netzsteckdose anschließen, wenn deren Gesamtleistungsaufnahme die neben der Steckdose angegebene Watt-zahl übersteigt.

## FRANÇAIS

### INTRODUCTION

Nous aimerions saisir cette opportunité pour vous remercier pour l'achat de notre accessoire audio.

Nous vous prions de lire les pages suivantes de ce manuel avec attention, afin d'optimiser le potentiel total de votre équipement. Les opérations s'avèrent d'une grande simplicité une fois que vous avez appris correctement les phases principales.

Nous espérons sincèrement que vous serez à même de profiter d'un divertissement musical de ces performances en direct pour de nombreuses années à venir.

### AVANT LE PLAISIR DE L'ECOUTE

#### PRECAUTIONS A PRENDRE au sujet de la prise AC de convenance (N'existe pas pour l'Angleterre, la Scandinavie et d'autres pays)

- Ne pas insérer ni enlever de fiche d'une quelconque prise AC de convenance incorporée sur l'appareil lorsque celui-ci est branché sur le courant électrique.
- Ne pas brancher d'autres appareils sur une prise AC de convenance si sa/leur consommation totale dépasse la puissance nominale inscrite à côté de la prise.

## ESPAÑOL

### INTRODUCCION

Quisieramos tomar esta oportunidad para agradecerle por haber comprado nuestro equipo audio.

Sírvase leer las siguientes páginas de éste manual atentamente y de ésta manera maximizar el potencial de su equipo.

Las operaciones son realmente sencillas una vez que haya aprendido los pasos esenciales correctamente. Nosotros le deseamos sinceramente un verdadero entretenimiento musical comparable a él mismo en vivo y en directo por muchos años venideros.

### ANTES DE DISFRUTAR EL PLACER DE NUESTRO EQUIPO

#### PRECAUCION con la Toma Adicional CA provista (No asequible en U.K. Paises Escandinavos y otros)

- No meter ni sacar ningún enchufe en la toma adicional del sintonizador estando éste conectado a la red. No meter objetos extraños en la toma adicional.
- No conectar otro(s) aparato(s) a la toma adicional si su consumo total excede el vatiaje indicado en la etiqueta junto a la toma.

## ITALIANO

### INTRODUZIONE

Desideriamo cogliere questa occasione per ringraziarVi del il Vostro acquisto di parti per radio.

Leggete le seguenti pagine di questo manuale con cura per poter ottenere il massimo rendimento dei vostri apparecchi. Le operazioni da fare sono veramente semplici una volta che avrete appreso i punti essenziali.

Speriamo sinceramente che godrete un rendimento musicale molto simile a quello della esecuzione diretta per molti anni.

### PRIMA DI GODERVI L'ASCOLTO

#### AVVERTENZE riguardo le parti di uscita di corrente AC allegate (Queste parti non sono allegate agli apparecchi in vendita in Gran Bretagna, Scandinavia e qualche altro paese)

- Non inserire o togliere alcuna spina da parti di uscita di corrente AC allegate all'apparecchio quando questo è collegato alla corrente elettrica. Inoltre non inserire alcun oggetto nella parte di uscita AC, se non la spina appropriata.
- Non collegare una o più apparecchi alla parte di uscita AC se il loro consumo totale to energia eccede il massimo di watt chiaramente indicato a fianco dell'uscita stessa.

## SVENSKA

### INLEDNING

Vi skulle vilja taga detta tillfälle i akt att framföra vårt varma tack för köpet av vår ljudanläggning. Var vänlig och läs följande sidor i denna handbok noga, så att Du få ut maximal effekt ur Din utrustning. Handhavandet är verkligen enkelt när Du lärt Dig det väsentligaste ordentligt.

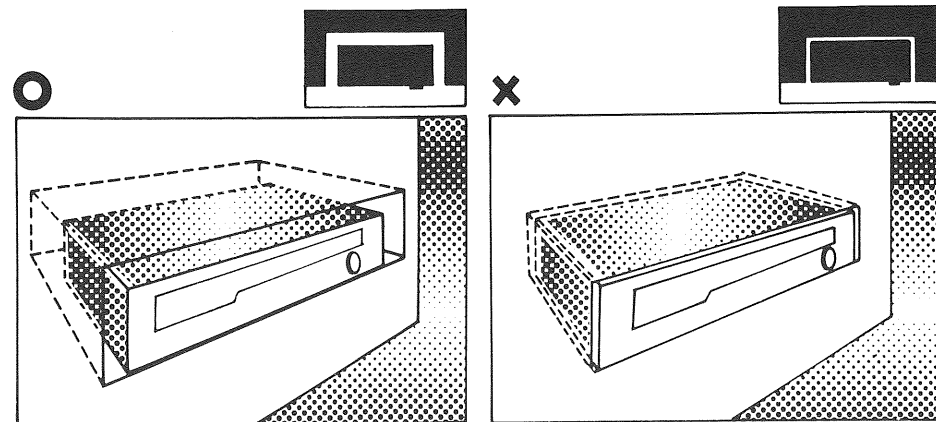
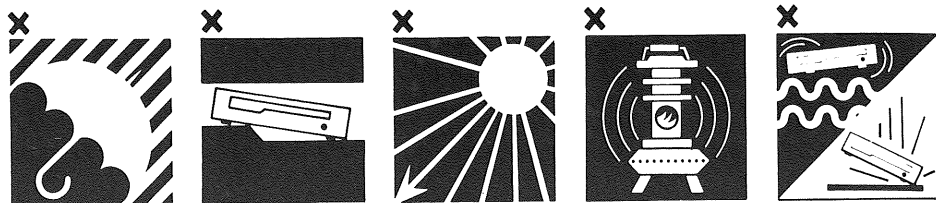
Vi hoppas verkligen att Du kommer att njuta av musikunderhållningen, som närmar sig live-spelningar, i många kommande år.

### INNAN DU LYSSNAR

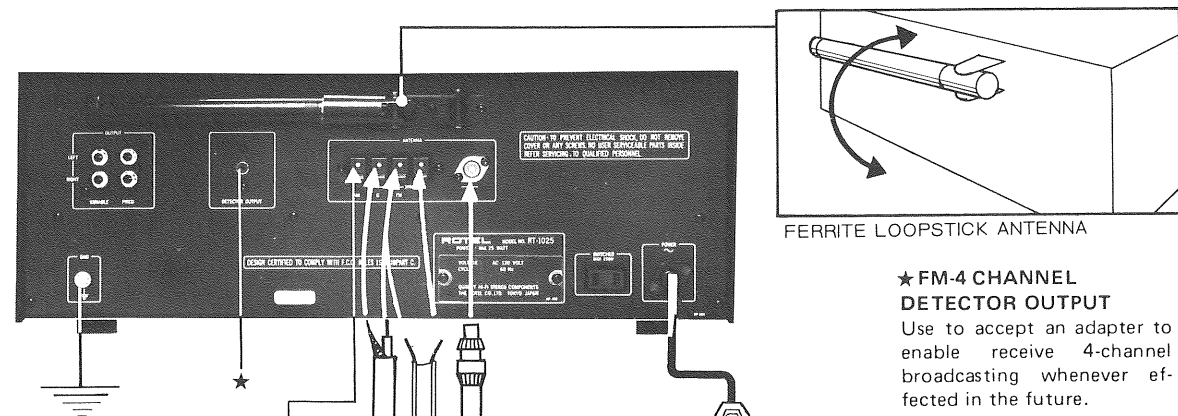
#### TILLFÖRT BEKVÄMLIGHETS VÄXELSTRÖMSUTTAG (Ej tillgänglig i Storbritanien, Skandinavien och några övriga länder)

- Sätt inte i eller tag ut kontakten in något bekvämlighets växelströmsuttag tillförd apparaten, medan apparaten är kopplad till strömmen. Sätt ej heller in något främmande objekt, annat än rätt kontakt, in i bekvämlighets växelströmsuttaget.
- Koppla ej heller andra apparater till bekvämlighets växelströmuttaget, om deras totala ström-förbrukning överstiger det maximum, som är angivet bredvid uttaget.

- ▶ LOCATING THE UNIT
- ▶ AUFSTELLUNG DES GERÄTES
- ▶ LOCATION DE L'APPAREIL
- ▶ UBICANDO LA UNIDAD
- ▶ DOVE PIAZZARE L'APPARECCHIO
- ▶ LOKALISERING AV APPARATEN



- ▶ ANTENNA
- ▶ ANTENNE
- ▶ ANTENNE
- ▶ ANTENA
- ▶ ANTENNA
- ▶ ANTENN



★ FM-4 CHANNEL DETECTOR OUTPUT  
Use to accept an adapter to enable receive 4-channel broadcasting whenever effected in the future.

★ UKW-4-KANAL-DETEKTOR-AUSGANG  
Durch Anschließen eines Adapters kann 4-Kanal-Rundfunk empfangen werden, wenn dieser in Zukunft verwirklicht wird.

★ SORTIE DE DETECTEUR DE FM A 4-CANAUX  
Peut accepter un adaptateur pour permettre la réception d'émissions sur 4 canaux en cas de nécessité.

★ SALIDA DETECTORA DE FM 4-CANALES  
Acepta un adaptador para permitir recibir emisiones de 4 canales cuando se efectúen en el futuro.

★ RIVELATORE OUTPUT PER FM 4 CANALI  
Può essere utilizzato con un trasformatore in qualsiasi momento si desidera ricevere un programma a 4 canali.

★ UTTAG TILL FM 4-KANALSDETEKTOR  
Använd detta uttag för anslutning till en FM 4-kanalsadapter när en sådan sändning startas i framtiden.

- POWER SUPPLY
- STROMVERSORGUNG
- ALIMENTATION EN COURANT
- ABASTECIMIENTO DE PODER
- LINEA DI CORRENTE
- ELTILFORSELN

● For power the unit requires the normal house AC electrical current (wall outlet). Before connecting up ensure that the unit has a suitable plug fitted. If in any doubt about connecting to the power source, consult a qualified electrician.

● Das Gerät wird mit normalem Wechselstrom aus dem Lichtnetz betrieben (Wandsteckdose). Vor dem Anschließen ist darauf zu achten, dass die Netzschur des Gerätes mit einem passenden Stecker versehen ist. Bei irgendwelchen Zweifeln über den Anschluss an das Lichtnetz, wende man sich an einen qualifizierten Elektriker.

● L'appareil demande pour l'alimentation le courant électrique domestique AC (prise murale). Avant le branchement s'assurer que l'appareil est muni d'une fiche adéquate. En cas de doute au sujet du branchement sur le courant, vous êtes priés de consulter un électricien qualifié.

■ Para poder la unidad requiere la normal casa de corriente electrica AC (o sea un enchufe de pared). Antes de conectarlo asegúrese que la unidad tiene un enchufe debidamente proporcionado. Si tiene cualquier duda sobre la conexión de la unidad a la fuente de poder, consulte a un electricista calificado.

■ Per corrente il gruppo richiede la normale corrente domestica alternata (presa al muro). Prima di collegare assicurarsi che il gruppo abbia la spina adatta. Se in dubbio sul collegamento della corrente, rivolgersi ad un elettricista patentato.

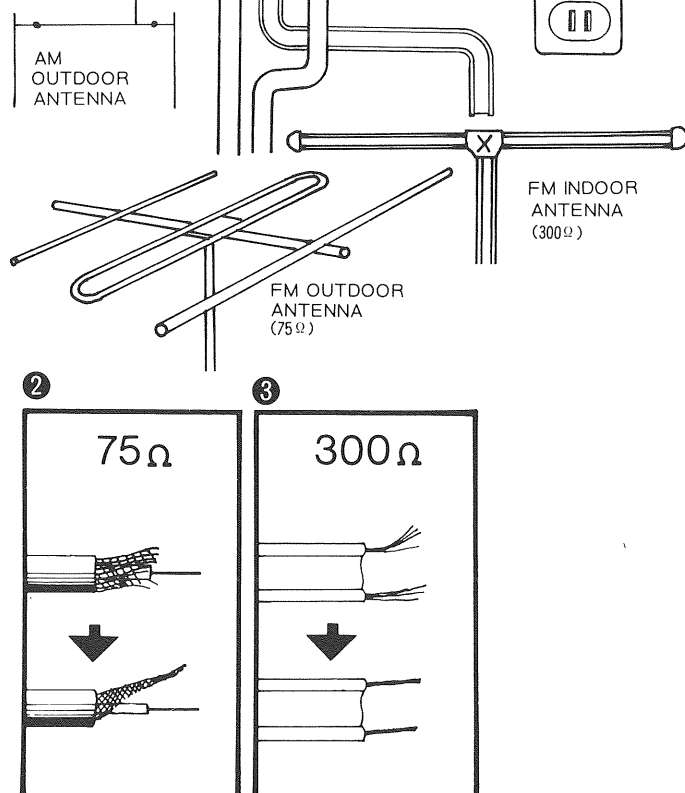
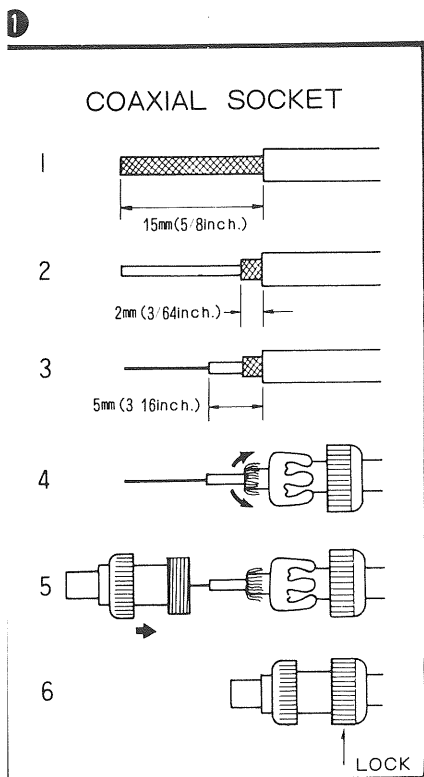
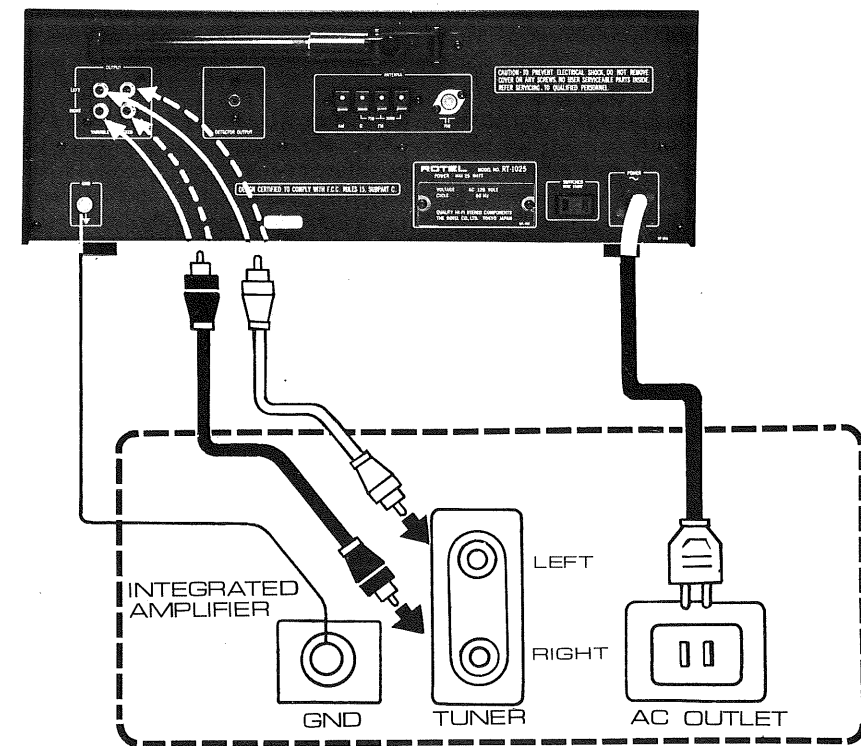
■ Till apparaten krävs ändast normal växelström från väggkontakten. Innan Du kopplar, försäkra Dig om att det finns en stickpropp som passar i väggkontakten. Ifall Du har några tvivel angående kopplingen till strömkällan, rådfråga en kvalificerad elektriker.

**EXCLUSIVE NOTE FOR U.K.**

If your unit comes with a 2-core cable without a plug, make certain live and neutral leads are connected to the proper terminals. Check that the terminals are screwed down firmly and no loose strands of wire are present.  
IMPORTANT: The wires in this mains lead are coloured in accordance with the following code:  
BLUE: NEUTRAL  
BROWN: LIVE  
As the colours of the wires in the mains lead of this apparatus may not correspond with the coloured markings identifying the terminals in your plug proceed as follows.

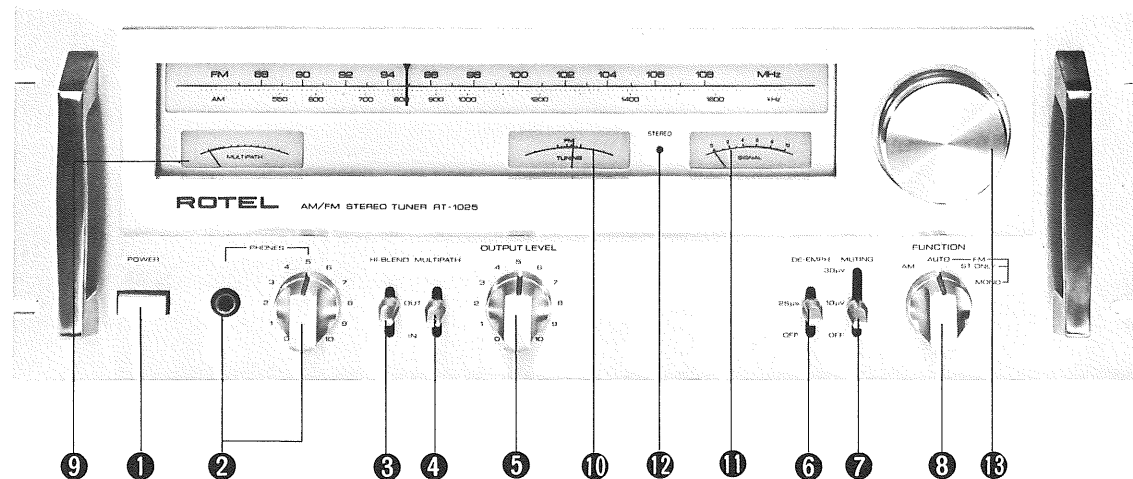
The wire which is coloured BLUE must be connected to the terminal which is marked with the letter N or coloured BLACK. The wire which is coloured BROWN must be connected to the terminal which is marked with the letter L or coloured RED.  
The apparatus must be protected by a 3 Amp fuse if a 13 Amp (BS 1363) plug is used. If another type of plug is used a 5 Amp fuse or lower must be used, either in the plug or adapter or at the distribution board.

- COMPONENTS CONNECTION
- ANSCHLUSS DER ERGÄNZUNGSGERÄTE
- BRANCHEMENT DES COMPOSANTS
- CONEXION DE COMPONENTES
- CONNESSIONE DEI COMPONENTI
- KOPPLING AV KOMPONENTER





**SWITCH AND CONTROLS**  
**SCHALTER UND BEDIENUNGS-**  
**ELEMENTE**  
**COMMUTATEURS ET COMMANDES**  
**CONMUTADORES Y CONTROLES**  
**INTERRUTTORI E CONTROLLI**  
**OMSTALLARE OCH KONTROLLER**



**1**

● **POWER SWITCH** — performs the function as its name denotes. It supplies power to the unit and to any switched AC outlets. When the switch is ON the dial light will be illuminated.

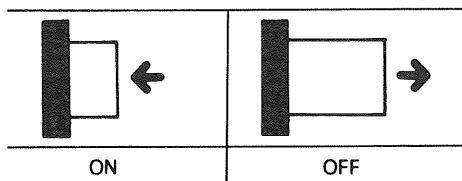
● **NETZSCHALTER (POWER SWITCH)**— Uebt die durch seinen Namen angedeutete Funktion aus. Er liefert Strom an das Gerät und an die daran angebrachten schaltbaren Wechselstrom-Steckdosen. Beim Einschalten des Netzschalters wird auch die Skalenbeleuchtung aktiviert.

● **COMMUTATEUR DE COURANT** — effectue sa propre fonction. Alimente l'appareil en courant et a toute prise AC en fonction. La lampe témoin s'allume lorsque le commutateur est sur ON.

● **CONMUTADOR DE PODER** — Cumple su funcion como su nombre lo indica. Este supe de poder a la unidad y tambien a cualquier salida AC. Cuando el conmutador esta en ON, la luz del dial estara iluminada.

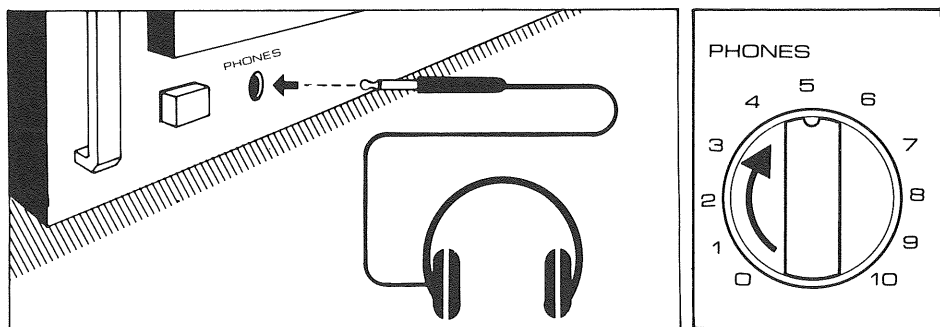
● **INTERRUTTORE DI CORRENTE** — adempie la funzione indicata dal suo nome. Fornisce corrente all'apparecchio e ad ogni altra presa. Quando l'interruttore e' connesso, la luce sul quadrante sara' illuminata.

● **Strömställaren** — har den funktion, som namnet anger. Den förser apparaten med ström och varje annat påkopplat växelströmsuttag. När omställaren är på ON, blir visar tavlan upplyst.



**2**

- **HEADPHONES RECEPTACLE/PHONES LEVEL CONTROL**
- **KOPFHÖRERBUCHSE (HEADPHONES RECEPTACLE)/KOPFHÖRERPEGELREGLER**
- **RECEPTACLE DE CASQUE/REGLAGE DE NIVEAU DE SORTIE DE CASQUE**
- **RECEPTÁCULOS PARA LOS AUDIFONOS/CONTROL "PHONES LEVEL"**
- **ATTACCO CUFFIE/CONTROLLO "PHONES LEVEL"**
- **STICKKONTAKT FÖR HÖRLURAR/PHONES LEVEL CONTROL**



**3**

- **HI BLEND SWITCH** — allows you to reduce annoying noise mixed in with signal on high frequencies.
- **STÖRFILTERSCHALTER (HI BLEND)** — dient zur Unterdrückung von Störgeräusch im Signal bei hohen Frequenzen.
- **COMMUTATEUR DE MIXAGE HI** — vous permet de réduire tout bruit gênant mélangé avec les signaux de hautes fréquences.
- **CONMUTADOR "HI BLEND"** — Permite reducir ruidos molestos de alta frecuencia mezclados con la señal.
- **INTERUTTORE HI BLEND** — consente di ridurre rumori molesti associati a segnali ad alta frequenza.
- **HI BLEND SWITCH** — är avsedd för reducering av störande brus inblandat i sändningssignaler i högfrekvens.

**4**

● **MULTIPATH SWITCH** — allows you to reduce FM interference noise caused by multipath characteristics (usually at place surrounded by tall buildings or mountains). Flip the switch IN and relocate your FM antenna (usually "T"-shape dipole antenna) until the pointer of multipath meter (built-in with FM tuning meter) deflects least and approaches the center. Be sure to leave the switch OUT when not in use.

● **MULTIPATH-SCHALTER** — dient zur Reduzierung von UKW-Interferenzgeräuschen, welche durch Echoeffekte (meistens an Orten inmitten von hohen Gebäuden oder Bergen) hervorgerufen werden. Stellen Sie den Schalter auf IN (Ein) und verändern Sie den Standort Ihrer UKW-Antenne (meist Rahmen-Dipolantenne), bis die Nadel des Multipath-Anzeigeeinstrumentes (integriert im UKW-Abstimminstrument) am geringsten ausschlägt und sich der Mittelstellung nähert. Bei Nichtverwendung ist der Schalter auf OUT (Aus) zu stellen.

● **COMMUTATEUR D'ECHOS** — vous permet la réduction de parasites en FM causés par des caractéristiques d'échos (généralement dans des endroits entourés de hauts bâtiments ou de montagnes). Basculer l'interrupteur sur "IN" et repositionner votre antenne FM (généralement une antenne dipôle en forme de "T") jusqu'à ce que l'aiguille de l'indicateur d'échos (incorporé avec l'indicateur d'accord) dévie le moins et se rapproche du centre. S'assurer que le commutateur est sur "OUT" lorsque l'appareil n'est pas utilisé.

● **CONMUTADOR "MULTIPATH"** — Permite reducir ruidos de interferencias en FM causados por características de camino múltiple, generalmente existentes en lugares rodeados de edificios altos o montañas. Ponga el conmutador en "IN" y reubique la antena (normalmente antena dipole en "T") hasta que la aguja del medidor de camino múltiple (incorporado en el medidor de sintonía de FM) se desvíe lo mínimo y se acerque al centro. No olvide poner el conmutador en OUT cuando no se use.

● **LEVA MULTIPATH** — consente di ridurre rumori di interferenze FM causati da caratteristiche deviatorie (di solito in luoghi circondati da alte costruzioni o montagne). Far scattare la leva IN e rilocare l'antenna FM (di solito un'antenna a T bipolare) fino a che l'ago dell'indicatore multipath (incorporato insieme al sintonizzatore FM) si sposta al massimo verso il centro. Assicurarsi che la leva sia su OUT quando non in uso.

● **MULTIPATH SWITCH** — flerkansalsomkoppling — är avsedd för reducering av FM-interferensljud som förorsakas av flerkansals-karakteristiken (vilken vanligtvis uppstår på platser omgivna av höga byggnader eller berg). Install omkopplaren i IN-läge och ändra Er FM-antenns riktning (en T-format tvåpolig antenn är vanlig) tills visaren på multikanalsmätaren inbyggd i FM-avstämningmätaren svänger minst och är närmast mitten. Glöm inte att återställa omkopplaren i OUT-läge när den inte används.

**5**

● **OUTPUT LEVEL CONTROL** — allows you to match the tuner's output level with your amplifier's input level. See OPERATION SECTION.

● **AUSGANGSPEGELREGLER (OUTPUT LEVEL)** — dient zur Angleichung des Tuner-Ausgangspegels an den Eingangspegel Ihres Verstärkers. Siehe Abschnitt BEDIENUNG.

● **REGLAGE DE NIVEAU DE SORTIE** — vous permet de régler le niveau de sortie du tuner à l'aide de votre niveau d'entrée d'amplificateur. Se référer à la SECTION DE FONCTIONNEMENT.

● **CONTROL "OUTPUT LEVEL"** — Permite ajustar el nivel de salida del sintonizador con el nivel de entrada del amplificador. Vea la SECCION DE MANEJO.

● **CONTROLLO DEL LIVELLO OUTPUT** — permette di intonare il livello output del sintonizzatore al livello input dell'amplificatore. Vedere ISTRUZIONI PER L'USO.

● **OUTPUT LEVEL CONTROL** — uteffektivkontroll — är avsedd för anpassning av uteffektivnivå på avstämninganordningen till ineffektivnivå på Er förstärkare. Läs Kapitlet "Manövrering".

**6**

● **FM 25μs DE-EMPHASIS SWITCH** — allows you to set this unit to proper de-emphasis level of FM reception, when you wish to connect Dolby noise reduction adapter to this tuner and listen to Dolby FM broadcasting.

● **UKW-25μs-RÜCKENTZERRUNGSSCHALTER (FM 25μs DE-EMPHASIS)** — dient zur Einstellung des Gerätes auf den richtigen Rückentzerrungspegel bei UKW-Empfang, wenn Sie einen Dolby-Rauschunterdrückungs-Adapter an diesen Tuner anschließen, um Dolby-UKW-Sendungen zu hören.

● **COMMUTATEUR D'ATTENUATION FM DE 25μs** — vous permet de régler cet appareil sur le niveau adéquat d'atténuation de réception FM, lorsque vous désirez brancher l'adaptateur de réduction de bruit Dolby à ce tuner et écouter les émissions sur Dolby FM.

● **CONMUTADOR "FM 25μs DE-EMPHASIS"** — Permite ajustar el aparato al nivel de desacentuación de FM apropiado cuando se desea conectar un adaptador Dolby reductor de ruido a este sintonizador para escuchar emisiones FM Dolby.

● **LEVA DEENFAST FM 25μs** — consente di mettere a punto l'apparecchio sul giusto livello deenfasizzato della ricezione FM, quando si desidera connettere il modificatore Dolby per la riduzione del rumore al sintonizzatore e per ascoltare quindi la trasmissione in Dolby FM.

● **FM 25μs DE-EMPHASIS SWITCH** — undertryckningsomkopplare — är avsedd för att installa denna apparat i en lämplig undertryckningsnivå vid FM-mottagning, när Dolby-brusreduceringsadaptorn önskas anslutas till denna avstämninganordning och Dolby-FM-sändningen pålyssnas.

7

● **MUTING SWITCH** — activates a circuit which reduces audible interstation noise when tuning from station to station is FM at two muting threshold level steps 10 $\mu$ V or 30 $\mu$ V. Since very weak signals may be muted at the same time, leave the control at OFF position when you wish to pick up very weak station.

● **STUMMABSTIMMUNGSSCHALTER (MUTING)** — Ein Stromkreis wird damit eingeschaltet, um bei UKW-Sendereinstellung die zwischen den Sendern störende Zwischenstationsgeräusche zu unterdrücken. Dies ist für zwei Schwellwerte möglich (10 $\mu$ V oder 30 $\mu$ V). Da eventuell schwache Stationen ebenfalls unterdrückt werden, müssen Sie beim Einstellen schwacher Stationen den Schalter in die Position OFF bringen.

**COMMUNTEUR DE SOURDINE** — actionne un circuit permettant la réduction des bruits parasites interstation lors de al syntonisation de station à station en FM à deux niveaux de sourdine de seuil d'audibilité de 10 $\mu$ V ou de 30 $\mu$ V. Des signaux de faible intensité étant susceptibles d'être mis en sourdine en même temps, laissez la commande sur une position OFF au cas où vous désirez sélectionner des stations de faible réception.

■ **INTERRUPTOR MUTING** — activa un circuito que reduce el ruido entre emisoras al sintonizar FM, funcionando a dos niveles de amortiguación 10 $\mu$ V o 30 $\mu$ V. Como al mismo tiempo se puede eliminar señales muy débiles, deje el interruptor en OFF si desea sintonizar emisoras muy débiles.

■ **INTERRUTTORE DI SORDINA** — attiva un circuito che riduce il rumore di interstazione udibile quando la sintonizzazione da stazione a stazione è MF nei due stadi del livello di soglia di sordina 10 $\mu$ V o 30 $\mu$ V. Poiché i segnali molto deboli possono essere messi la sordina a un tempo, lasciare il controllo nella posizione OFF quando lei desidera a raccogliere la stazione molto debola.

**MUTING-KNAPP** — Denna knapp aktiverar en krets som reducerar mellanstationsinterferensljud, när Ni lyssnar på en FM-sändning vid de två muting-gränsvärdstegen 10 $\mu$ V och 30 $\mu$ V. Eftersom även mycket svaga signaler försvinner samtidigt, skall knappen vara inställd i OFF-läge när Ni önskar lyssna på en mycket svag sändning.

8

● **FUNCTION CONTROL** — enables you to select the program you desire from AM, FM AUTO, STEREO ONLY (FM) and FM MONO.

● **FUNKTIONS-WAHLSCHALTER (FUNCTION)** — dient zur Wahl der gewünschten Empfangsart AM (UKW), FM AUTO (UKW-Automatik), STEREO ONLY (Nur-Stereo) und FM MONO (UKW-Mono).

**REGLAGE DE FONCTION** — vous permet de sélectionner votre programme préféré à partir de l'AM, FM AUTO, STEREO ONLY (FM) et FM MONO.

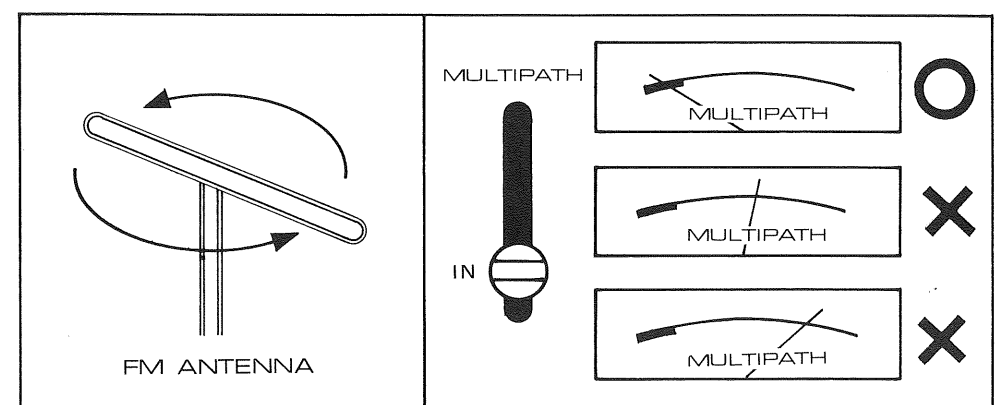
■ **CONTROL "FUNCTION"** — Con este control se selecciona el programa deseado: AM, FM AUTO, STEREO ONLY (FM) o FM MONO.

■ **CONTROLLO DI FUNZIONE** — permette di selezionare il programma desiderato fra AM, FM AUTO, STEREO SOLTANTO (FM) e FM MONO.

**FUNCTION CONTROL** — funktionskontroll—är avsedd för väljning av önskat program i AM, FM AUTO, STEREO ONLY (FM) och FM MONO.

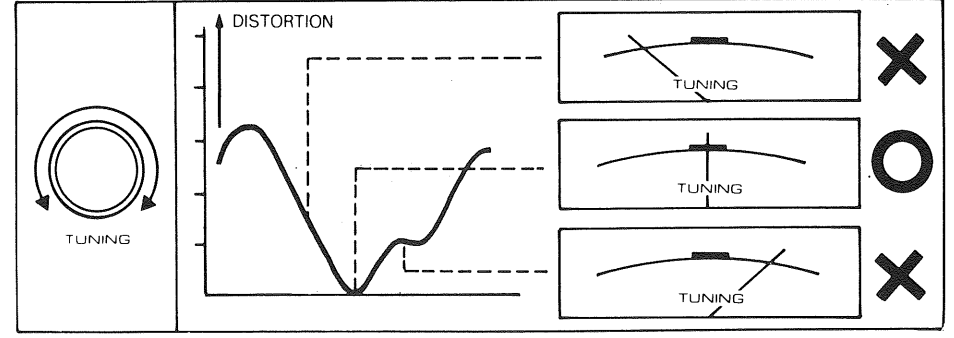
9

- **MULTIPATH METER**
- **MULTIPATH-ABSTIMMANZEIGER (MULTIPATH METER)**
- **INDICATEUR D'ECHOS**
- **MEDIDOR DE CAMINO MÚLTIPLE**
- **INDICATORE MULTIPATH**
- **MULTIPATH METER**



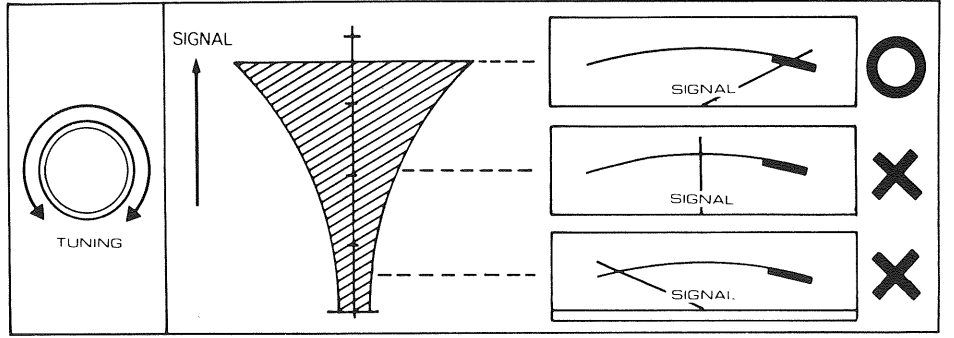
10

- **FM TUNING METER**
- **UKW-ABSTIMMANZEIGER (FM TUNING METER)**
- **INDICATEUR D'ACCORD FM**
- **MEDIDOR DE MODULACIÓN DE FM**
- **POMELLO MODULAZIONE FM**
- **TUNINGMÄTARE FÖR FM**



11

- **SIGNAL STRENGTH TUNING METER**
- **SIGNALSTÄRKE-ABSTIMMANZEIGER (SIGNAL STRENGTH TUNING METER)**
- **S-METRE D'INDICATEUR D'ACCORD**
- **MEDIDOR DE MODULACIÓN DE FUERZA Y SEÑAL**
- **MISURATORE DELLA FORZA DEL SEGNALE**
- **TUNINGMÄTARE FÖR SIGNALSTYRKAN**



12

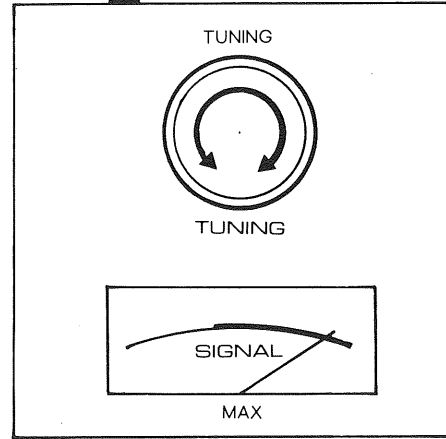
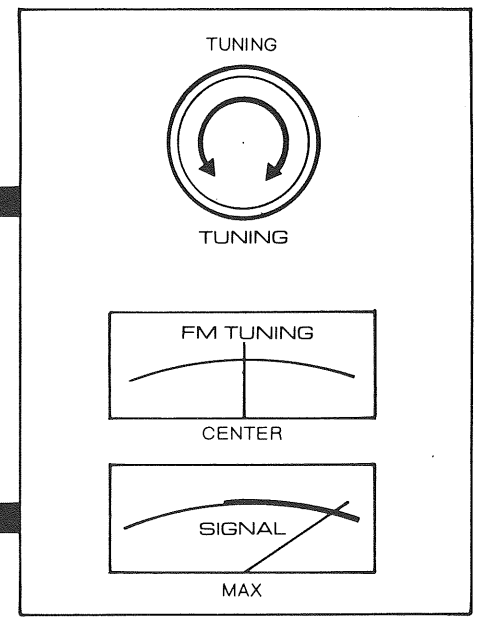
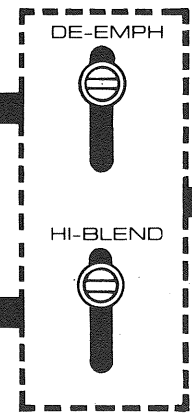
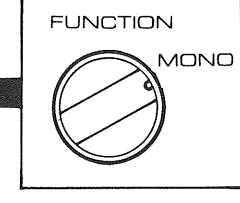
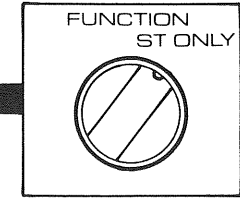
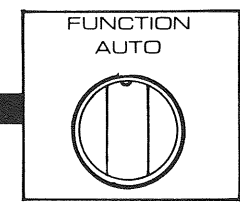
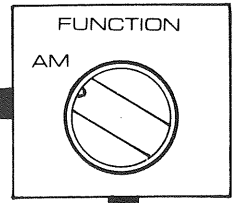
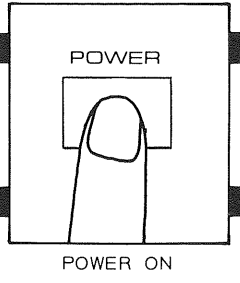
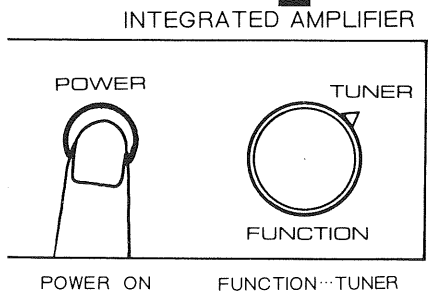
- **STEREO INDICATOR LIGHT** — automatically lights up on the dial glass to visually indicate whenever an FM stereo broadcast is tuned.
- **STEREO-ANZEIGELEUCHE (STEREO INDICATOR LIGHT)** — Leuchtet automatisch am Skalenlänglas auf, um optisch anzuzeigen, wenn eine UKW-Stereo-Sendung empfangen wird.
- **VOYANT LUMINEUX STEREO** — S'allume automatiquement sur l'écran en verre pour indiquer visuellement toutes les fois qu'une émission stéréo est syntonisée.
- **LUZ INDICADORA DE ESTEREO** — Automáticamente se enciende en el dial para indicar visualmente cuando una estación o programa en FM estereo está en el aire.
- **INDICATORE LUMINOSO DELLO STEREO** — Si accende automaticamente per indicare visualmente quando una trasmissione FM stereo e' a tono.
- **INDIKATIONSLJUS FÖR STEREO** — lyser automatiskt upp visartavlan för att visa när stereosändning på FM-bandet är inställt.

13

- **TUNING KNOB**
- **ABSTIMMKNOPF (TUNING KNOB)**
- **BOUTON DE SYNTONISATION**
- **BOTON PARA MODULAR**
- **POMELLO PER VARIARE LA TONAZIONE**
- **TUNING-KNAPP**

OPERATION  
BETRIEB  
OPERATION  
OPERACION  
FUNZIONAMENTO  
HANDHAVANDET

- RECEIVING FM BROADCASTS
  - EMPFANG VON UKW-SENDUNGEN
  - RECEPTION DES EMISSIONS EN FM
  - RECIBIENDO RADIODIFUSION FM
  - RICEZIONE TRASMISSIONI FM
  - MOTTAGNING AV FM-SÄNDNINGAR
- RECEIVING AM BROADCASTS
  - EMPFANG VON MW-SENDUNGEN
  - RECEPTION DES EMISSIONS EN AM
  - RECIBIENDO RADIODIFUSION AM
  - RICEZIONE DIFFUSIONI AM
  - MOTTAGNING AV AM-SÄNDNINGAR



1. FM AUTO

Under normal use for all FM broadcasts the function control should be placed in the FM AUTO position. This tuner is equipped with a stereo sensing circuit which will automatically determine whether your unit is receiving monophonic or stereophonic broadcasts, and then automatically adjust the mode of operation.

2. STEREO ONLY

Should you wish to pick up only stereo stations, set the function selector control to the STEREO ONLY position. A special circuit is automatically set for you to tune in only stereophonic broadcasts discarding monophonic.

3. FM MONO

Should you wish to receive monophonic signal, or weak stereo signal whose quality has been degraded by noise and poor signal conditions and so may be necessary to be heard in mono, turn the function selector control to FM MONO.

4. AM

Should you wish to listen to AM broadcasts, turn the function selector control to AM. Though AM gives only monophonic signal, the tuner will convert the signal to two channels enabling you to listen from two speakers as in stereo.

1. UKW-Automatik

Bei normalen Empfang von UKW-Sendungen sollte sich der Funktions-Wahlschalter stets in der Stellung FM AUTO (UKW-Automatik) befinden. Dieser Tuner ist mit einer Stereo-Abtastschaltung ausgerüstet, welche automatisch ermittelt, ob ein Mono- oder Stereo-Sender empfangen wird, und dementsprechend die Betriebsart des Gerätes einstellt.

2. Nur-Stereo

Sollen nur Stereo-Sender empfangen werden, so stellen Sie den Funktions-Wahlschalter auf STEREO ONLY (Nur-Stereo). Hierdurch wird eine Spezialschaltung aktiviert, welche automatisch Stereo-Sender einwählt und Mono-Sender außer acht läßt.

3. UKW-Mono

Zum Empfang eines Mono-Senders bzw. eines Stereo-Senders, dessen Qualitätsverlust aufgrund von Rauschen und schlechten Signalverhältnissen den Empfang in Mono empfiehlt, stellen Sie den Funktions-Wahlschalter auf FM MONO (UKW-Mono).

4. MW

Zum Empfang im Mittelwellenbereich stellen Sie den Funktions-Wahlschalter auf AM (MW). Obwohl auf Mittelwelle keine Stereo-Sender vorhanden sind, schickt der Tuner das Signal an beide Kanäle, so daß das Programm wie bei Stereo gleichzeitig über zwei Lautsprecher verfolgt werden kann.

1. FM AUTO

Sous des conditions normales d'utilisation le réglage de fonction doit être positionné sur FM AUTO. Ce tuner est équipé d'un circuit sensible pour stéréo qui détermine automatiquement si votre appareil est en réception d'émission monophonique ou stéréophonique, et ensuite règle automatiquement le mode de fonctionnement.

2. STEREO SEULEMENT

Au cas où vous désireriez ne syntoniser que des stations stéréophoniques, positionner le réglage de sélecteur de fonction sur STEREO ONLY. Un circuit spécial est alors automatiquement réglé pour vous permettre de ne syntoniser que les émissions stéréophoniques sans tenir compte de celles sur le mode monophonique.

3. FM MONO

Au cas où vous désirez recevoir un signal monophonique ou un signal stéréophonique de faible intensité dont la qualité a été dégradée par le bruit ou des conditions de signal faibles et nécessitant leur réception en mono, il vous suffit de tourner le réglage de sélecteur de fonction sur la position FM MONO.

4. AM

En cas d'écoute d'émissions AM, tourner le réglage de sélecteur de fonction sur AM. Bien que le mode AM ne donne qu'un signal monophonique, le tuner conduit le signal sur les deux canaux permettant une écoute à partir de deux haut-parleurs comme pour une écoute stéréo.

1. "FM AUTO"

En uso normal se debe poner el control de función en la posición FM AUTO para todas las emisiones FM. Este sintonizador está equipado con un circuito sensor de estereo que automáticamente determina si se recibe emisión estereo o monofónica, y después ajusta automáticamente el modo de operación.

2. "STEREO ONLY"

Si desea recibir solo emisiones en estereo, ponga el control selector de función en la posición STEREO ONLY. Un circuito especial se activa y se sintonizan solo las emisiones estereo descartando las monofónicas.

3. FM MONO

Si desea recibir una señal monofónica, o una señal estereo cuya calidad ha disminuido por ruidos o debilidad de la señal y por ello es preferible oír en monofonía, ponga el control selector de función en FM MONO.

4. AM

Si desea escuchar emisiones AM, ponga el control selector de función en AM. Aunque en AM solo hay señales monofónicas, el sintonizador divide la señal entre los dos canales permitiendo escucharla a través de los dos altavoces como en estereo.

1. FM AUTO

Per l'ascolto normale di tutti i programmi FM il controllo di funzione deve essere posto nella posizione FM AUTO. Questo sintonizzatore è provvisto di un circuito sensoriale stereo che può determinare automaticamente se il vostro apparecchio sta ricevendo programmi monofonici o stereofonici, e quindi automaticamente regola il modo di operazione.

2. STEREO SOLTANTO

Se si desidera ricevere soltanto stazioni stereo, regolare il selettore di funzione sulla posizione STEREO ONLY. Un circuito speciale si mette in funzione automaticamente per sintonizzare l'apparecchio soltanto sui programmi stereofonici, evitando quelli monofonici.

3. FM MONO

Se si desidera ricevere segnali monofonici, oppure è necessario ricevere in monofonia deboli segnali stereo degradati da rumori o da scadenti condizioni di ricezione, regolare il selettore di funzione su FM MONO.

4. AM

Per ascoltare programmi AM, regolare il selettore di funzione su AM. Sebbene AM dia soltanto un segnale monofonico, il sintonizzatore può immettere il segnale in due canali, dando quindi la possibilità di ascoltare da due casse sonore come in stereo.

1. FM AUTO

Vid en normal mottagning av alla FM-sändningar skall funktionskontrollen inställas i FM-AUTO-läge. Denna avstämninganordning är försedd med en speciell krets som automatiskt känner skillnaden på den monofoniska och den stereofoniska sändningen som mottas av Er apparat och automatiskt inställer sig på det aktuella slags sändning.

2. STEREO ONLY

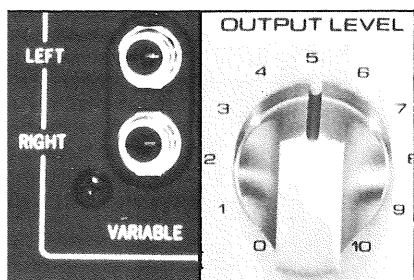
Om Ni bara vill lyssna på stereo-sändningar skall funktionskontrollen inställas i STEREO-ONLY-läge. En speciell krets inställs automatiskt så att Ni kan avstämna apparaten till en stereofonisk sändning exkl. monofoniska sändningar.

3. FM MONO

Om Ni lyssnar på en monofonisk sändning eller en svag stereofonisk sändning vars kvalitet är så dålig på grund av brus eller försämrade signalförhållanden att Ni måste lyssna på den i mono, skall funktionskontrollen inställas i FM-MONO-läge.

4. AM

Om Ni vill lyssna på AM-sändning skall funktionskontrollen inställas i AM-läge. Trots att AM-sändningarna enbart sänds i mono kan denna apparat ändra signalen till en tvåkanalig signal så att Ni kan lyssna på sändningen som stereo med båda högtalarna använda.



- There are two pairs of output jacks designated LEFT and RIGHT on the rear chassis. One pair is a non-variable output for use with most standard amplifiers. The other pair is a variable output whose output level can be varied from 0 to 0.3V (30%, 400Hz) for AM and from 0 to 1.5V (100%, 400Hz) for FM with the output level control on the front panel. The control as its left-most position is 0 output. Turning it to the right will increase the output level, and at its right-most position, the output level will be maximum.

To achieve appropriate output level for your amplifier's input requirement, set the control to the position where the sound from the speakers is equally loud as when a record player is played through your amplifier (with the volume setting set at the same level).

- An der Rückseite des Gerätes sind zwei Paare von Ausgangsbuchsen vorhanden, welche mit LEFT (Links) und RIGHT (Rechts) bezeichnet sind. Bei dem einen Paar handelt es sich um einen unveränderlichen Ausgang zum Anschluß an die meisten Standard-Verstärker. Das zweite Paar stellt einen variablen Ausgang dar, dessen Ausgangspegel mit Hilfe des Ausgangspegelreglers an der Frontseite zwischen 0 und 0,3 V (30%, 400 Hz) für MW bzw. zwischen 0 und 1,5 V (100%, 400 Hz) für UKW verändert werden kann. Die Reglerstellung am linken Anschlag entspricht einem Ausgang von 0 V. Durch Drehen im Uhrzeigersinn wird der Ausgangspegel erhöht, bis er in der äußersten rechten Reglerstellung sein Maximum erreicht.

Zur richtigen Anpassung des Ausgangspegels an den Eingang Ihres Verstärkers stellen Sie den Regler auf die Stellung, bei der der Ton aus den Lautsprechern genauso laut wie bei Betrieb eines Plattenspielers über den Verstärker ist (bei gleicher Stellung des Lautstärkereglers).

- Le chassis arrière est muni de deux paires de jacks de sortie de droite et de gauche "LEFT" et "RIGHT". Une paire est une sortie invariable utilisée avec la plupart des amplificateurs standards. L'autre paire est à sortie variable ayant un niveau de sortie pouvant varier de 0 à 0,3V (30%, 400Hz) pour AM et de 0 à 1,5V (100%, 400Hz) pour FM avec le réglage de niveau de sortie sur le panneau avant. La position d'extrême gauche du réglage est de "0" en sortie. Pour augmenter le niveau de sortie, tourner le réglage vers la droite. Celui-ci est de valeur maximum lorsqu'il est tourné sur la position de niveau de sortie extrême.

Pour réaliser un niveau de sortie approprié suivant les nécessités en entrée de votre amplificateur, mettre le réglage sur une position où le son en provenance des haut-parleurs est d'une tonalité égale lorsque votre tourne-disque fonctionne au moyen de votre amplificateur (le réglage d'intensité sonore étant positionné sur le même niveau).

- Hay dos pares de terminales de salida designados LEFT y RIGHT en el panel posterior. Un par es de salida invariable para uso con la mayoría de amplificadores normales. El otro par es de salida variable cuyo nivel puede regularse con el control de nivel del panel frontal desde 0 a 0,3V (30%, 400Hz) para AM, y de 0 a 1,5V (100%, 400Hz) para FM. Con el control totalmente a la izquierda, la salida es 0. Girándolo a la derecha aumenta el nivel, y en su posición totalmente a la derecha el nivel de salida es máximo.

Para lograr el nivel de salida apropiado a los requerimientos de la entrada de su amplificador, ponga el control donde se oigan los altavoces con el mismo volumen que al tocar un disco (con el ajuste de volumen al mismo nivel).

- Sulla cassa anteriore ci sono due paia di leve output indicate con LEFT e RIGHT. Un paio è un output invariabile per uso con la maggior parte degli amplificatori standard. L'altro paio è un output variabile il cui livello output può essere variato da 0 a 0.3V (30%, 400Hz) per AM e da 0 a 1.5V (100%, 400Hz) per FM con la leva di controllo output sul pannello frontale.

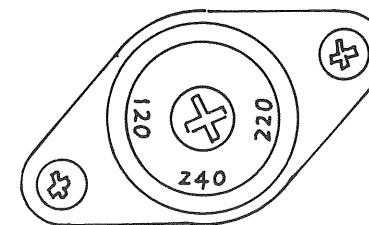
Con il controllo posto sull'estrema sinistra si ha 0 output. Portandolo verso destra si aumenta il livello output e nella posizione più a destra si ha il massimo livello output.

Per ottenere un livello output appropriato all'esigenza input del vostro amplificatore, mettere a punto il controllo sulla posizione dove il suono proveniente dalla cassa sonora è della stessa potenza di quando un disco viene ascoltato attraverso il vostro amplificatore (con il regolatore di volume posto allo stesso livello).

- På den bakre chassi sitter två par utklämmor med beteckningarna LEFT och RIGHT. Det ena är avsett för en icke-variabel uteffekt som skall användas med de flesta standard-förstärkare. Det andra är avsett för en variabel uteffekt vars nivå kan beändras mellan 0 och 0.3V (30%, 400Hz) för AM jämte mellan 0 och 1.5V (100%, 400Hz) för FM medelst uteffektnivåkontrollen som sitter på frampanelen. Uteffekten är 0 när kontrollen inställs längst till vänster. När den vrids åt höger höjs uteffektnivan. Med kontrollen inställd längst till höger blir uteffekten maximum.

För att erhålla den uteffektnivå som är lämpligast för Er förstärkares ineffekt skall kontrollen inställas i det läge där ljudet från högtalarna är lika starkt som ljudet från en skivspelare med Er förstärkare inkopplad (med volymen inställd i samma nivå).

- VOLTAGE SELECTION**
- SPANNUNGSWAHL**
- SELECTION DU VOLTAGE**
- SELECCION DE VOLTAJE**
- SCelta DEL VOLTAGGIO**
- SPÄNNINGSVÄLJARE**



SETTING POINT

- Not available for U.K., Canada and Scandinavia**  
The receiver is a variable voltage equipment that can run on 120V, 220V or 240V power supply. Your unit should already be preset at the proper voltage for use in your area. However, if you move to an area where the power supply voltage is different, the voltage setting can be manually changed. BE SURE THAT YOUR UNIT IS NOT CONNECTED TO THE POWER SOURCE BEFORE ATTEMPTING TO MAKE THIS CHANGE.

To check the voltage setting, remove the name plate on the rear panel and locate the VOLTAGE SELECTOR (see figure left). Use a screwdriver to turn the voltage selector to the required voltage.

- Nicht vorhanden in Grossbritannien, Kanada und Skandinavien**  
Der Empfänger kann mit Wechselspannungen von 120V, 220V oder 240V betrieben werden. Das Ihnen gelieferte Gerät sollte bereits auf die in Ihrer Gegend übliche Netzspannung eingestellt sein; sollten Sie in eine Gegend mit abweichender Spannung umziehen, so können Sie die Spannungseinstellung von Hand ändern. VERSICHERN SIE SICH, DASS IHR GERÄT NICHT UNTER STROM STEHT, WENN SIE DIESE ÄNDERUNG AUSFÜHREN.

Zur Änderung der Spannungseinstellung entfernt man das Typenschild auf der Rückwand, wodurch der Spannungswähler (VOLTAGE SELECTOR) zugänglich wird (siehe Abbildung). Drehen Sie den Netzspannungs-Wahlschalter mit einem Schraubenzieher auf die verlangte Spannung.

#### Non fournie pour la Grande-Bretagne, le Canada et la Scandinavie

Le tuner peut être utilisé sur différents voltages: 120V, 220V ou 240V. L'appareil qui vous est livré est adapté au courant de votre région; si vous déménagez et que la tension de votre nouvelle région est différente, adapter manuellement le tuner.

PAR MESURE DE SECURITE, S'ASSURER QUE VOTRE APPAREIL SOIT DEBRANCHE AVANT DE CHANGER LE REGLAGE DU VOLTAGE.

Pour changer la tension, enlever la plaque qui porte notre marque située sur le panneau arrière et repérer la fiche sélectrice (voir schéma). Se servir d'un tourne-vis et tourner le sélecteur de tension à la tension requise.

- No existe para U.K., Canada y Escandinavia**

El receptor es un equipo de voltaje regulable que puede funcionar a 120V, 220V o 240V de potencia. Su unidad ya viene previamente ajustada al correcto voltaje para uso en su area. Pero si Ud. se muda a un area donde la fuente de poder tiene un voltaje diferente, el voltaje puede ser manualmente cambiado o ajustado para estar de acuerdo con él de su nueva area.

ASEGÚRESE DE QUE SU UNIDAD NO ESTÉ CONECTADA A LA FUENTE DE PODER ANTES DE TRATAR DE EFECTUAR ÉSTE CAMBIO.

Para cambia el selector de voltaje, quite la placa con el nombre ubicada en la parte trasera del panel y localice el SELECTOR DE VOLTAJE (véa la figura a la página 1g, abajo izquierda). Use un destornillador y cambie el selector de voltaje a el voltaje apropiado.

- Non e' possibile in Inghilterra, Canada e Scandinavia**

Il ricevitore è un apparecchio a voltaggio variabile che può funzionare su 120V, 220V, o 240V. Il vostro apparecchio arriva già connesso al voltaggio adatto alla vostra località per usare nella vostra area, comunque se dovete trasferirvi in una zona con corrente di voltaggio differente, il cambio può essere effettuato facilmente a mano.

ASSICURATEVI CHE IL VOSTRO APPARECCHIO NON SIA CONNESSO ALLA LINEA DI CORRENTE PRIMA DI FARE QUESTO CAMBIO.

Per cambiare il voltaggio, togliere la targhetta sul pannello posteriore e trovare il scegli voltaggio (vedi figura pagina precedente in fondo). Il voltaggio può essere regolato fissando, con un cacciavite, il selettore sul voltaggio richiesto.

#### Ej tillgänglig i Storbritannien, Kanada och Skandinavien

Apparatens spänning kan varieras så att den kan användas vid spänning på 120V, 220V eller 240V. Apparaten levereras inställd på den rätta spänning, som används i det område där Du bor. Om Du emellertid flyttar till ett område med annan spänning, kan apparaten omställas för hand.

FÖRSÄKRA DIG OM ATT APPARATEN INTE ÄR KOPPLAD TILL STRÖMKÄLLAN, INNAN DU FÖRSÖKER GÖRA DENNA ÄNDRING.

För att ändra på inställningen av spänningen, tag bort namnskylden på baksidans panel och lokalisera Spänningsväljaren (Voltage Selector) (se bilden). Skall spänningsväljaren på den passande spänning med en skruvmejsel.

## ● SPECIFICATIONS

### FM TUNER SECTION

#### Usable Sensitivity:

|                              |                                  |
|------------------------------|----------------------------------|
| Mono . . . . .               | 8.8dBf (1.5 $\mu$ V/300 ohms)    |
| Stereo . . . . .             | 11.5dBf (2.1 $\mu$ V/300 ohms)   |
| Usable Sensitivity . . . . . | 1.5 $\mu$ V (IHF'58)             |
|                              | 1.2 $\mu$ V (DIN, 26dB Quieting) |

#### 50dB Quieting Sensitivity:

|                  |                                |
|------------------|--------------------------------|
| Mono . . . . .   | 11.5dBf (2.1 $\mu$ V/300 ohms) |
| Stereo . . . . . | 36.0dBf (35 $\mu$ V/300 ohms)  |

#### Signal-to-Noise Ratio (at 65dBf):

|                  |      |
|------------------|------|
| Mono . . . . .   | 80dB |
| Stereo . . . . . | 75dB |

#### Distortion (at 65dBf):

|                 |                            |
|-----------------|----------------------------|
| 100Hz . . . . . | 0.1% (mono), 0.2% (stereo) |
| 1kHz . . . . .  | 0.1% (mono), 0.2% (stereo) |
| 6kHz . . . . .  | 0.2% (mono), 0.3% (stereo) |

Frequency Response . . . . . 30Hz to 15,000Hz  $\pm$ 0.3dB, -1dB

Capture Ratio . . . . . 1.0dB

Alternate Channel Selectivity . . . . . 80dB

Spurious Response Ratio . . . . . 110dB

Image Response Ratio . . . . . 110dB

IF Response Ratio . . . . . 110dB

AM Suppression Ratio . . . . . 60dB

Muting Threshold . . . . . 10 $\mu$ V, 30 $\mu$ V (fixed)

Stereo Separation . . . . . 47dB (1kHz),

35dB (30Hz to 15kHz)

Subcarrier Product Ratio . . . . . 65dB

SCA Rejection Ratio . . . . . 70dB

Antenna Input . . . . . 300 ohms balanced,  
75 ohms unbalanced

### AM TUNER SECTION

Sensitivity . . . . . 250 $\mu$ V/m (IHF, ferrite antenna),  
12.5 $\mu$ V (IHF, ext. antenna)

Selectivity . . . . . 40dB

Signal-to-Noise Ratio . . . . . 55dB

Image Response Ratio . . . . . 80dB

IF Response Ratio . . . . . 80dB

Antenna . . . . . Built-in ferrite loopstick antenna

### MISCELLANEOUS

Power Requirements . . . . . 120V/60Hz or 220V/50Hz or  
240V/50Hz or 100,120, 220,  
240V/50-60Hz (switchable)

Power Consumption . . . . . 18.2watts (Max.)

Dimensions (Overall) . . . . . 482(W) x 180(H) x 370(D)mm

Weight (Net) . . . . . 10 kg (22lbs)

NOTES: Specifications and design subject to possible modification  
without notice.



